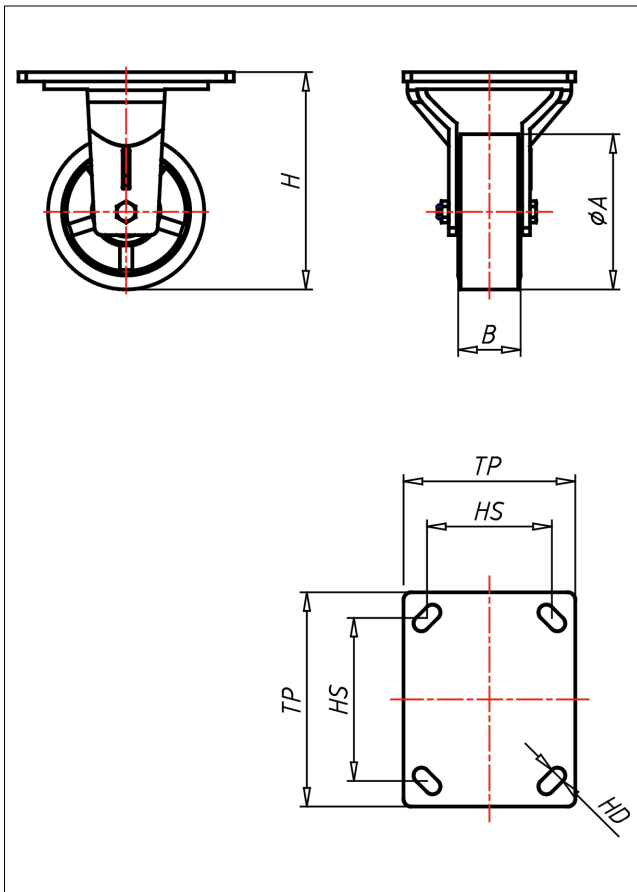
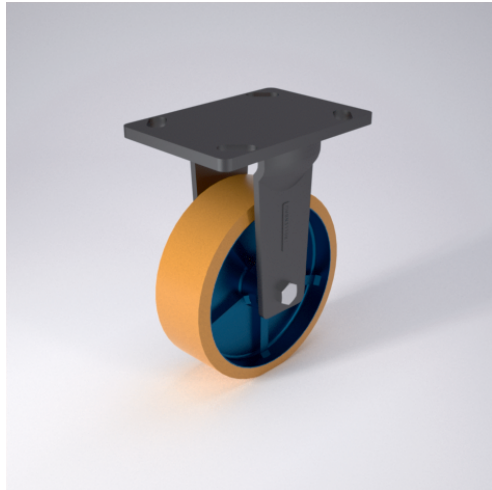




GTF-ZK/SUB/LZK

Bockrolle



GT-SU



LENKROLLE	RADFESTSTELLER	BOCKROLLE																				
<ul style="list-style-type: none"> • geräuscharmer Lauf • geringer Rollwiderstand • abrieb- und reißfest • hohe Stoßfestigkeit • sehr beständig gegen viele aggressive Medien <p>Guss-Polyurethan Felge Gusseisen lackiert → Seite 247</p>	<p>Schwerlastlenkgehäuse ohne Mittelbolzen mit gehärtetem Drehkranz und gehärteten Stahlkugeln, geschmiedet und getempert</p> <p>→ Seite 42</p>	<p>AUSWAHLHILFE:</p> <table border="1"> <tr> <td>leicht lenkend</td> <td>X</td> <td>+</td> <td>++</td> </tr> <tr> <td>verschleißarm</td> <td></td> <td></td> <td>X</td> </tr> <tr> <td>stoßfest</td> <td></td> <td></td> <td>X</td> </tr> <tr> <td>bodenschonend</td> <td></td> <td></td> <td>X</td> </tr> <tr> <td>witterungsbeständig</td> <td>X</td> <td></td> <td></td> </tr> </table>	leicht lenkend	X	+	++	verschleißarm			X	stoßfest			X	bodenschonend			X	witterungsbeständig	X		
leicht lenkend	X	+	++																			
verschleißarm			X																			
stoßfest			X																			
bodenschonend			X																			
witterungsbeständig	X																					

Technische Details

ORDERNO (Artikel-nummer)	GTF 200 SUB
WDAB (Rad-Ø A x Breite B / mm)	200x51
LC (Tragkraft / kg)	1000
H (Bauhöhe H / mm)	250
TP (Plattengröße / mm)	150x105
HS (Lochabstand / mm)	105x80
HD (Loch-Ø / mm)	13
WB (Radlager)	Rollenlager